

ZAPTEC Columns

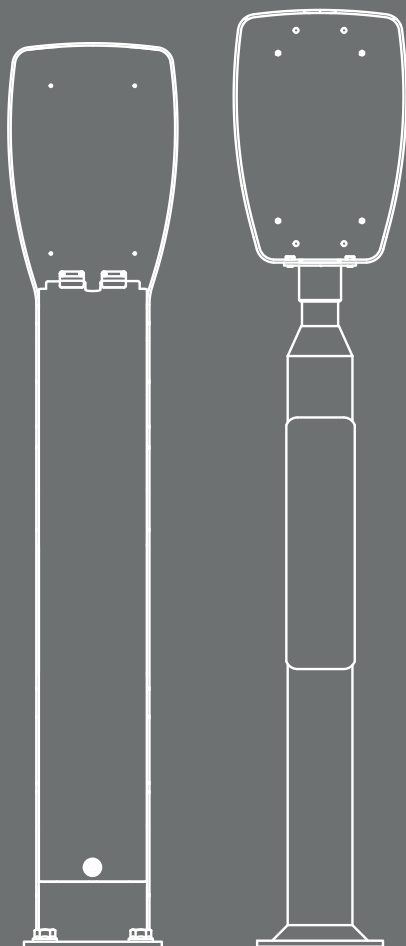
Installation manual

Manuel d'installation

Installationshandbuch

Manuale d'installazione

Installatie-handleiding



ZAPTEC

Table of Contents

ZAPTEC Column Standard EN	4
ZAPTEC Column Premium EN	6

Table des matières

ZAPTEC Column Standard FR	8
ZAPTEC Column Premium FR	10

Inhaltsverzeichnis

ZAPTEC Column Standard DE	12
ZAPTEC Column Premium DE	14

Indice dei contenuti

ZAPTEC Column Standard IT	16
ZAPTEC Column Premium IT	18

Inhoudsopgave

ZAPTEC Column Standard NL	20
ZAPTEC Column Premium NL	22

ZAPTEC Column Standard

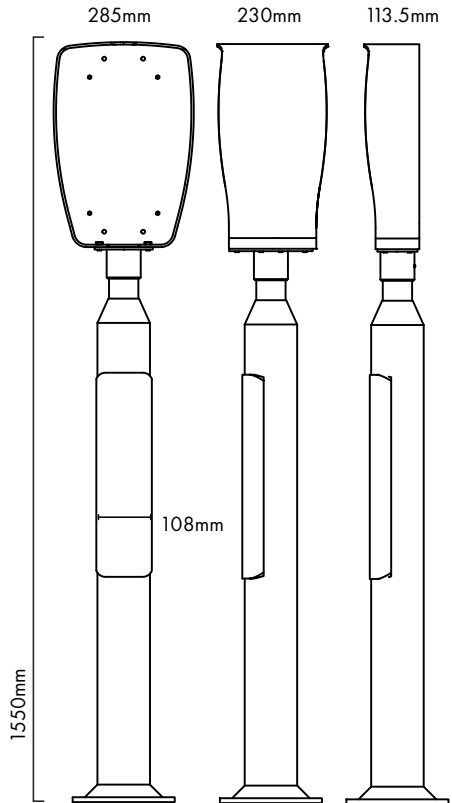
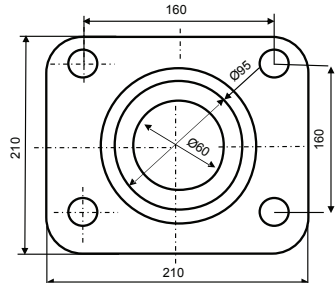
Included with Column

- 1x SmartKey Column
- 1x Connection terminal set ALU/CU 50mm²
- 4x M4 screws and nuts (screws only included with double column)

Mount the Column to the ground

Mounting to the ground is easily done using the 4 bolt holes at the bottom (baseplate) that are made for standard base CC160.

Baseplate layout

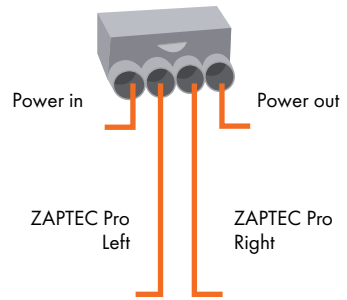


Mounting of charging station

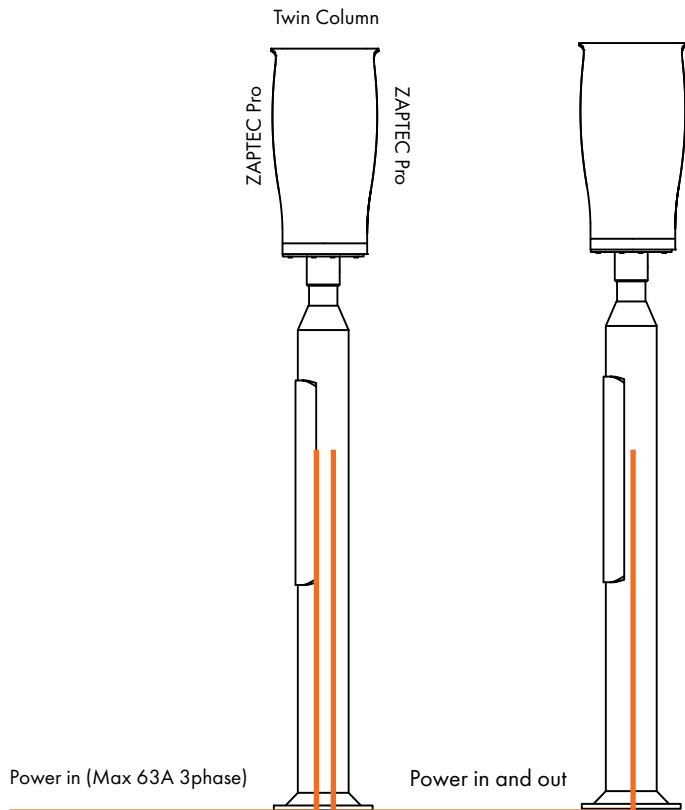
The charging station's backplate is attached to the column with 4 M4 screws and nuts.

Connection diagram

Connection terminal set consists of 5 terminal blocks, coupled as shown below.



EN



ZAPTEC Column Premium

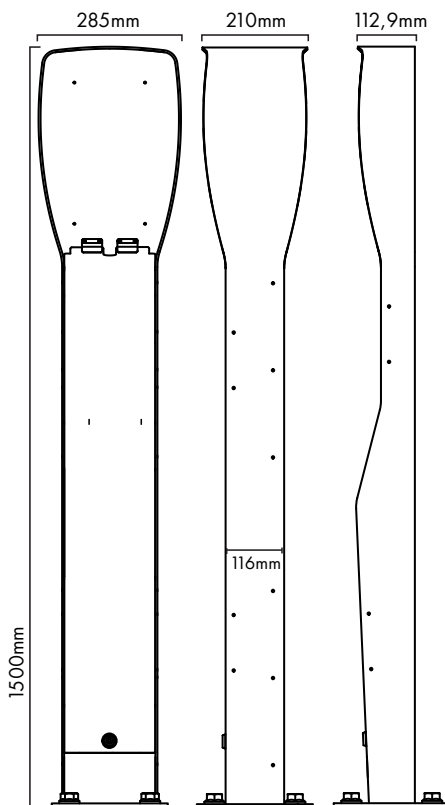
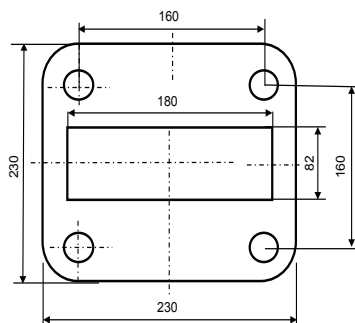
Included with Column

- 1x SmartKey Column
- 1x Key for front cover
- 1x Abox-i 160 L, connection box
- 1x DIN Rail 35mm, 160mm length
- 3x Connection terminal ALU/CU 50mm² double grey
- 1x Connection terminal ALU/CU 50mm² double blue
- 1x Connection terminal ALU/CU 50mm² double g/g
- 4x M4 screws and nuts (screws only included with double column)

Mount the Column to the ground

Mounting to the ground is easily done using the 4 bolt holes at the bottom (baseplate) that are made for standard base CC160.

Baseplate layout

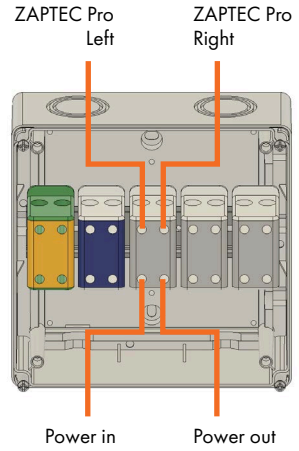


Mounting of charging station

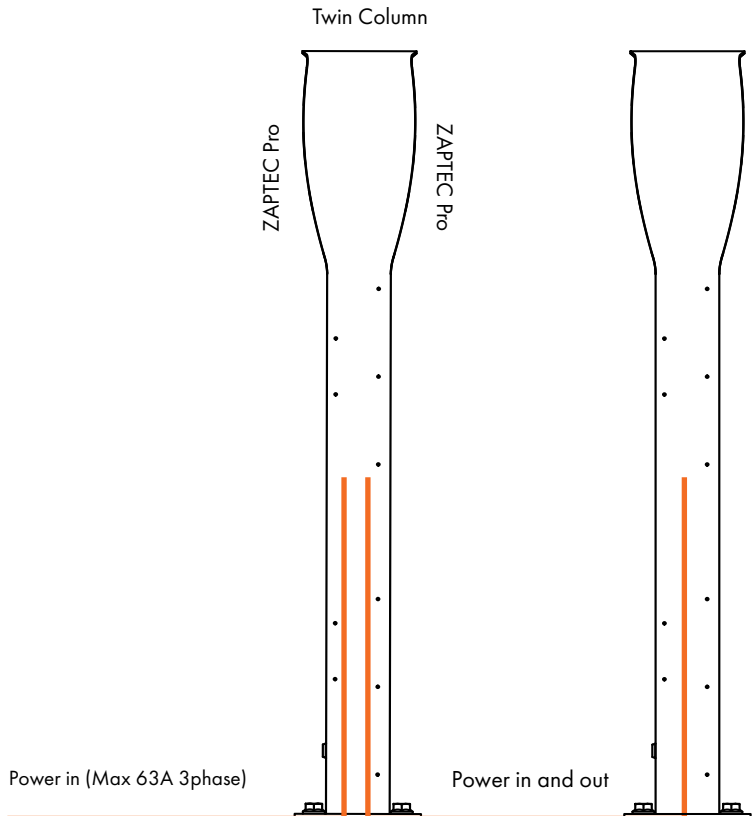
The charging station's backplate is attached to the column with 4 M4 screws and nuts.

Connection diagram

Connect the connection box as shown below.



EN



ZAPTEC Column Standard

Inclus dans la colonne

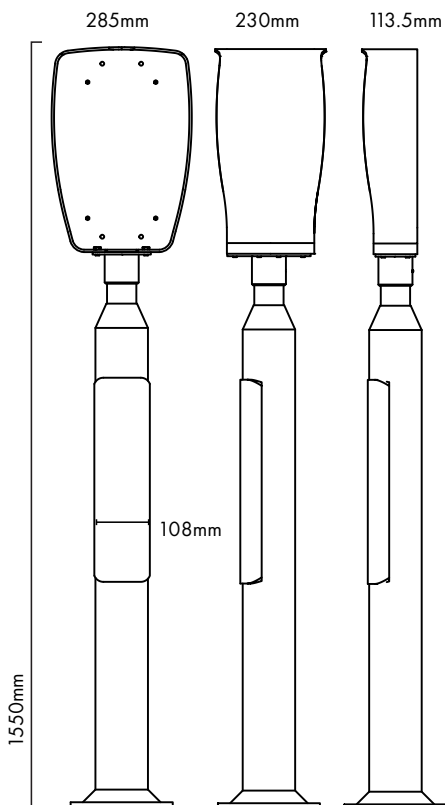
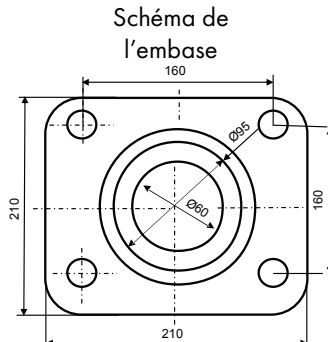
1x SmartKey Column

1x Kit de bornes de connexion ALU/CU
50 mm²

4x vis et écrous M4 (les vis ne sont fournies
qu'avec la colonne double)

Montage de la colonne au sol

Le montage au sol est aisé grâce aux 4
trous de boulon dans le bas (embase) pour
le support standard CC160.

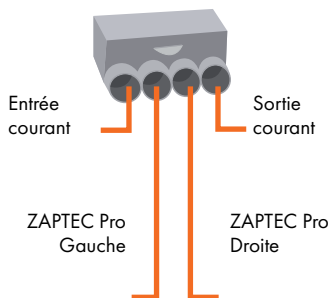


Montage de la borne de recharge

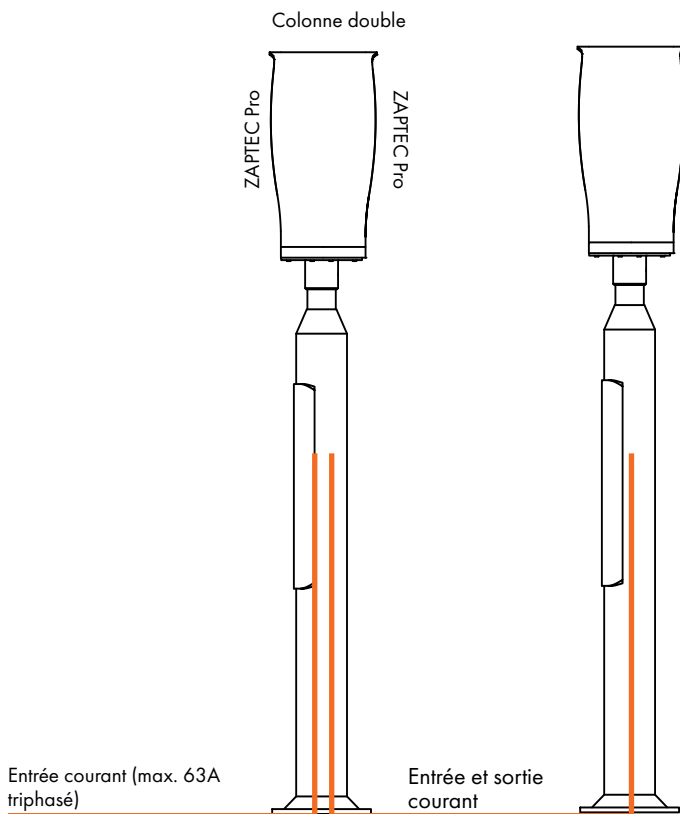
La plaque arrière de la borne de recharge est fixée à la colonne avec 4 vis et écrous M4.

Schéma des connexions

Le kit de bornes de connexion comprend 5 borniers couplés comme illustré ci-dessous.



FR



ZAPTEC Column Premium

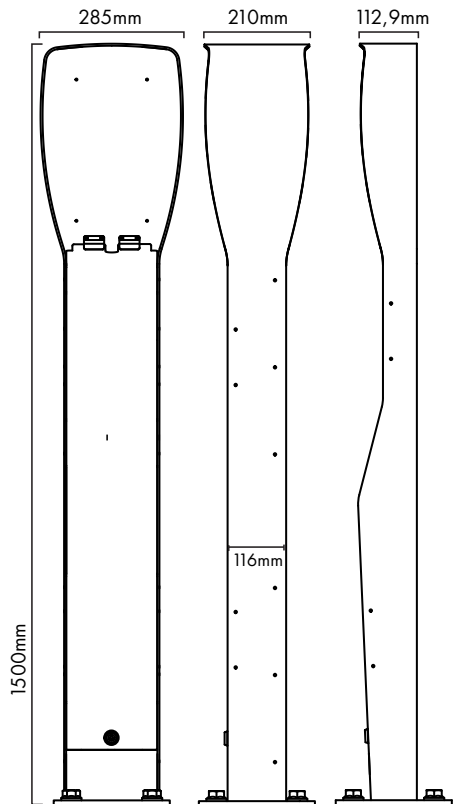
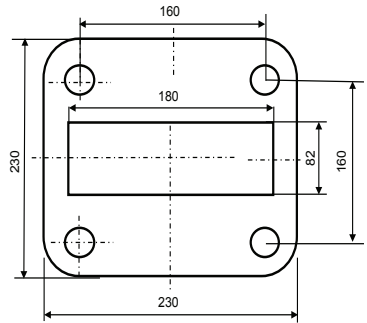
Inclus dans la colonne

- 1x SmartKey Column
- 1x Clé pour le couvercle frontal
- 1x Boîte de connexion Abox-i 160 L
- 1x Rail DIN de 35 mm, long de 160 mm
- 3x Borne de raccordement ALU/CU 50 mm² double grise
- 1x Borne de raccordement ALU/CU 50 mm² double bleue
- 1x Borne de raccordement ALU/CU 50 mm² double g/g
- 4x vis et écrous M4 (les vis ne sont fournies qu'avec la colonne double)

Montage de la colonne au sol

Le montage au sol est aisé grâce aux 4 trous de boulon dans le bas (embase) pour le support standard CC160.

Schéma de l'embase

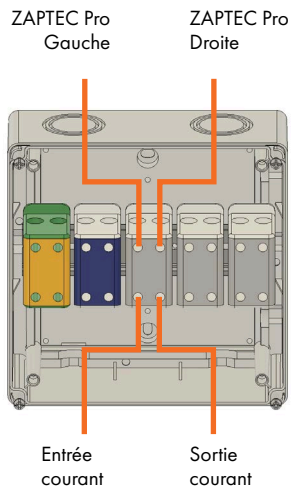


Montage de la borne de recharge

La plaque arrière de la borne de recharge est fixée à la colonne avec 4 vis et écrous M4.

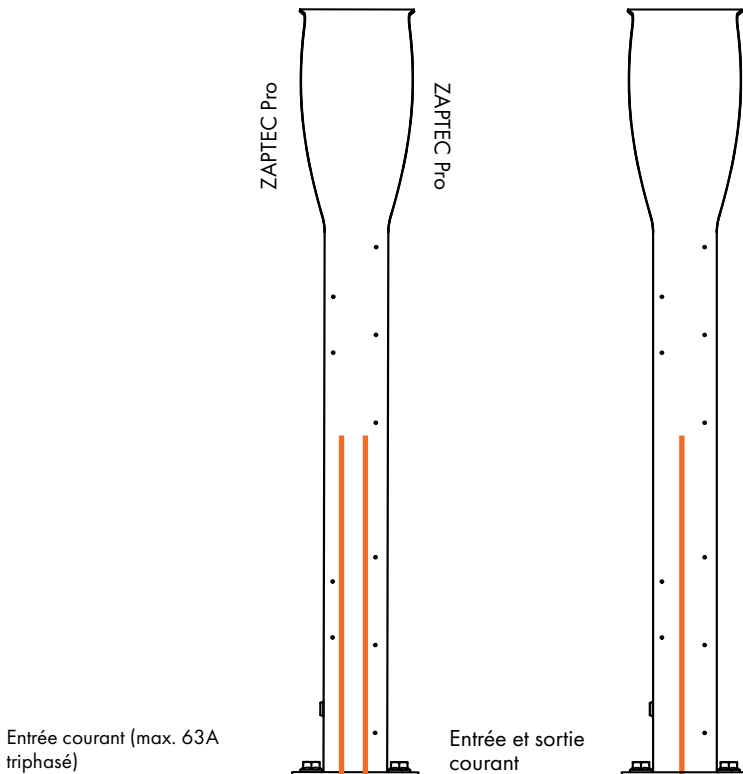
Schéma des connexions

Raccordez la boîte de connexion comme illustré ci-dessous.



FR

Colonne double



ZAPTEC Column Standard

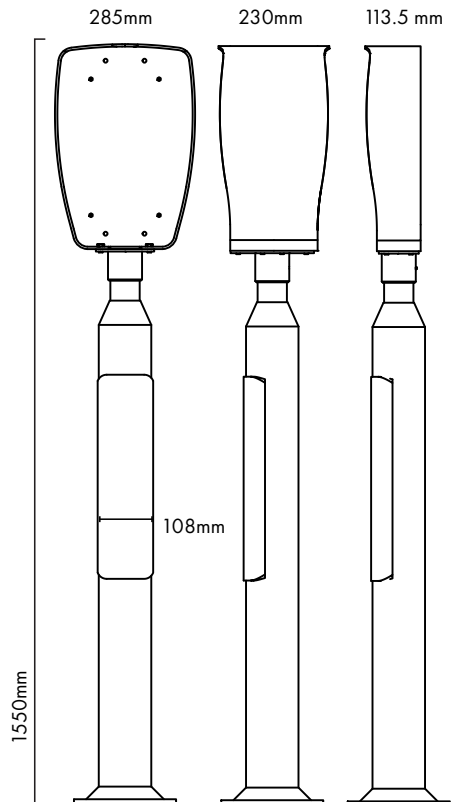
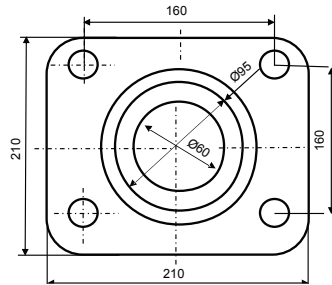
Im Lieferumfang der Säule enthalten:

- 1x SmartKey Column
- 1x Anschlussklemmsatz Alu/Kupfer 50 mm²
- 4x M4 Schrauben und Muttern (Schrauben nur bei Twin-Säulen enthalten)

Befestigen Sie die Säule am Boden

Die Befestigung am Boden erfolgt einfach mittels der 4 Schraublöcher an der Unterseite (Grundplatte) der Standardplatte CC160.

Grundplatten-Layout

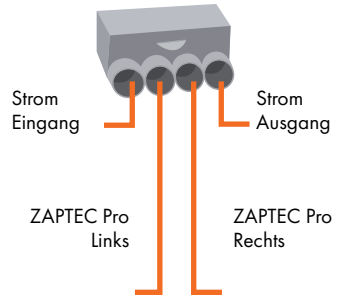


Montage der Ladestation

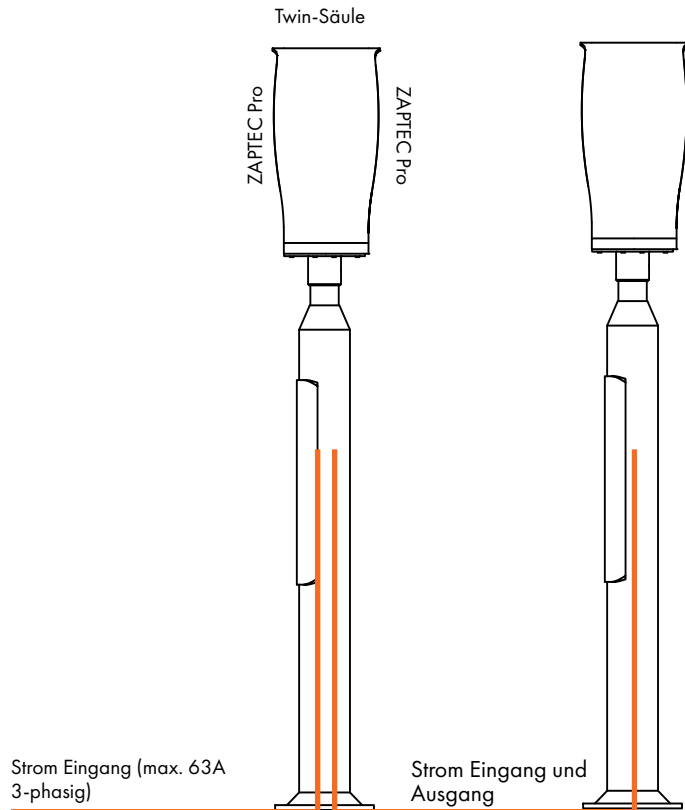
Die Rückplatte der Ladestation wird mit 4 Schrauben und 4 M4 Muttern an der Säule befestigt.

Schaltbild

Der Satz Anschlussklemmen besteht aus 5 Klemmblöcken, die wie unten gezeigt gekoppelt sind.



DE



ZAPTEC Column Premium

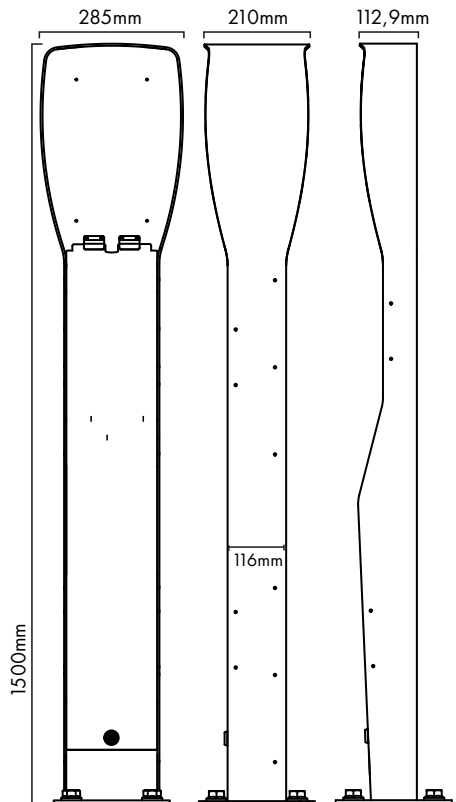
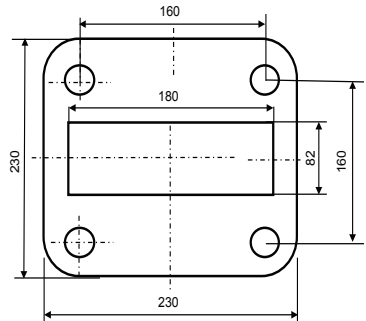
Im Lieferumfang der Säule enthalten:

- 1x SmartKey Column
- 1x Schlüssel für die Frontabdeckung
- 1x Abox-i 160 L, Anschlusskasten
- 1x DIN Rail 35 mm, 160 mm Länge
- 3x Klemmleisten Alu/Kupfer 50 mm² doppelt/grau
- 1x Klemmleiste Alu/Kupfer 50 mm² doppelt/blau
- 1x Klemmleiste Alu/Kupfer 50 mm² doppelt g/g
- 4x M4 Schrauben und Muttern (Schrauben nur bei Twin-Säulen enthalten)

Befestigen Sie die Säule am Boden

Die Befestigung am Boden erfolgt einfach mittels der 4 Schraublöcher an der Unterseite (Grundplatte) der Standardplatte CC160.

Grundplatten-Layout

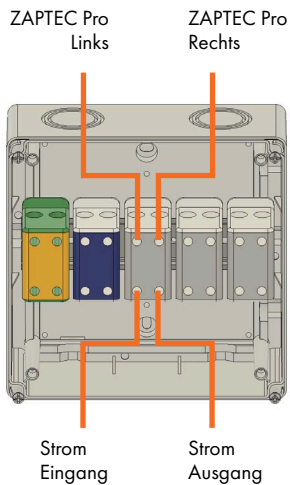


Montage der Ladestation

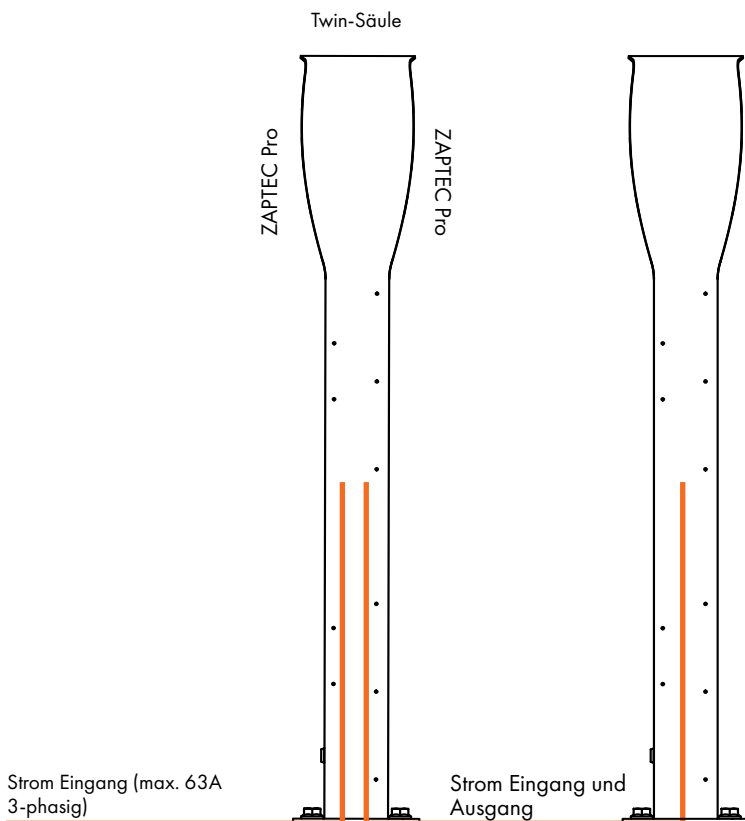
Die Rückplatte der Ladestation wird mit 4 Schrauben und 4 M4 Muttern an der Säule befestigt.

Schaltbild

Schliessen Sie den Anschlusskasten gemäss folgender Abb. an.



DE



ZAPTEC Column Standard

In dotazione con la colonnina:

1x SmartKey Column

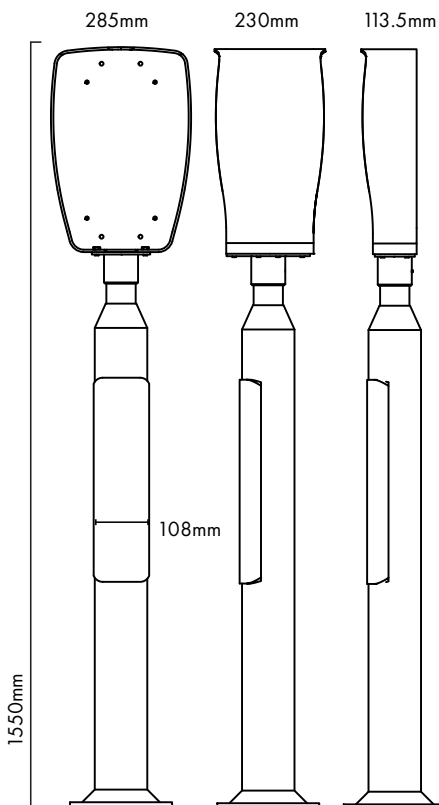
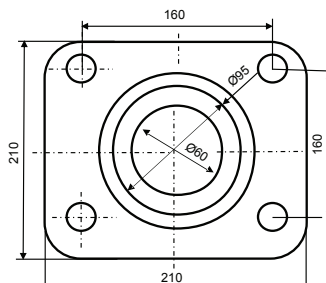
1x Set di morsetti di connessione ALU/CU
50 mm²

4x Viti e dadi M4 (viti in dotazione solo
con la colonnina doppia)

Montaggio della colonnina a contatto con il suolo

Il montaggio a terra viene eseguito
facilmente utilizzando i 4 fori passanti
presenti sul fondo (piastra di base),
realizzati per base standard CC160.

Disposizione della piastra di base

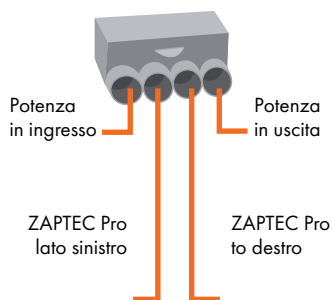


Montaggio della stazione di ricarica

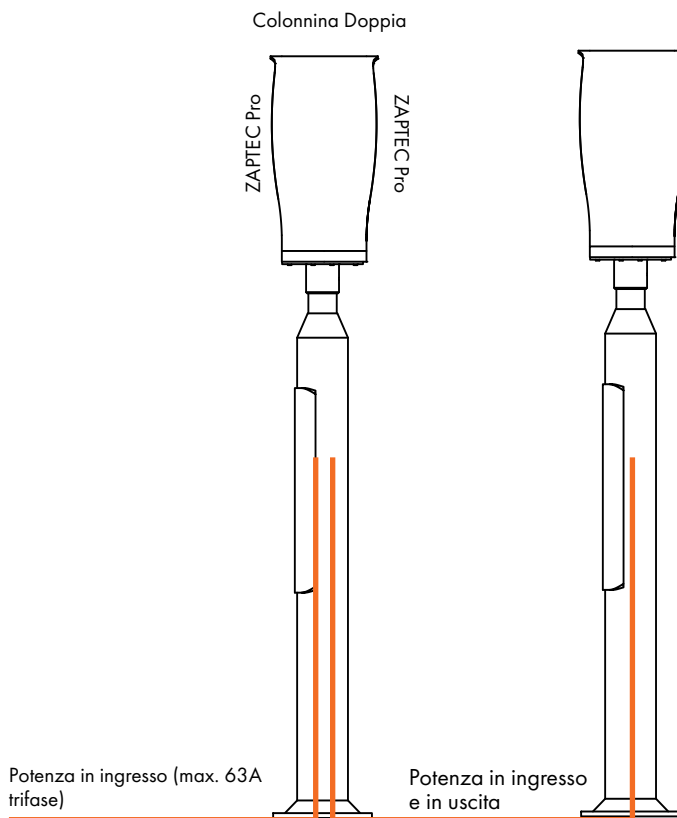
La piastra posteriore della stazione di ricarica è attaccata alla colonnina mediante 4 viti e dadi M4.

Schema di collegamento

Il set di morsetti di connessione è composto da 5 morsettiere accoppiate come di seguito indicato.



IT



ZAPTEC Column Premium

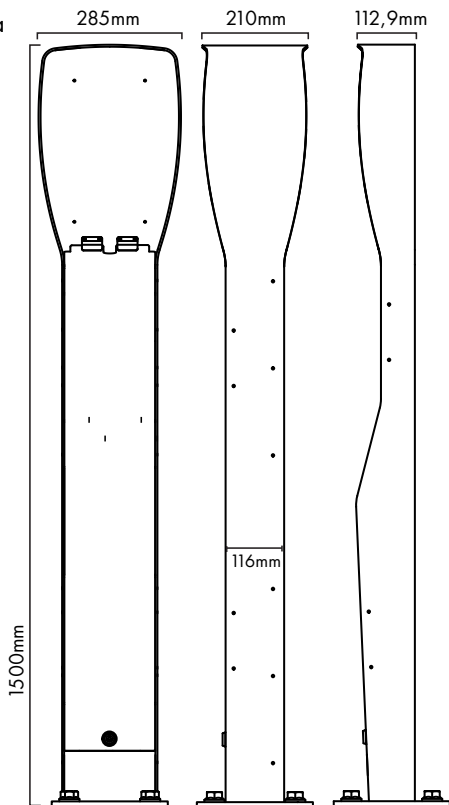
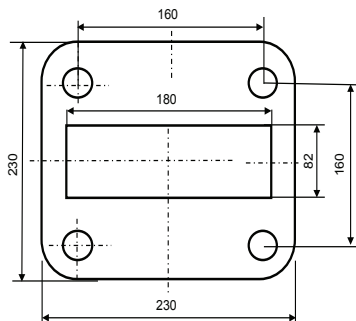
In dotazione con la colonnina:

- 1x SmartKey Column
- 1x Chiave per coperchio anteriore
- 1x Abox-i 160 L, scatola di connessione
- 1x Binario di guida DIN 35 mm, lunghezza 160 mm
- 3x Morsetto di collegamento ALU/CU 50 mm² grigio doppio
- 1x Morsetto di collegamento ALU/CU 50mm² blu doppio
- 1x Morsetto di collegamento ALU/CU 50mm² g/g doppio
- 4x Viti e dadi M4 (viti in dotazione solo con la colonnina doppia)

Montaggio della colonnina a contatto con il suolo

Il montaggio a terra viene eseguito facilmente utilizzando i 4 fori passanti presenti sul fondo (piastra di base), realizzati per base standard CC160.

Disposizione della piastra di base

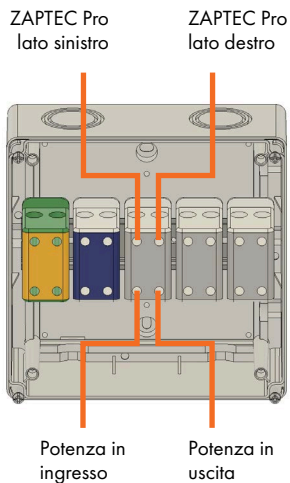


Montaggio della stazione di ricarica

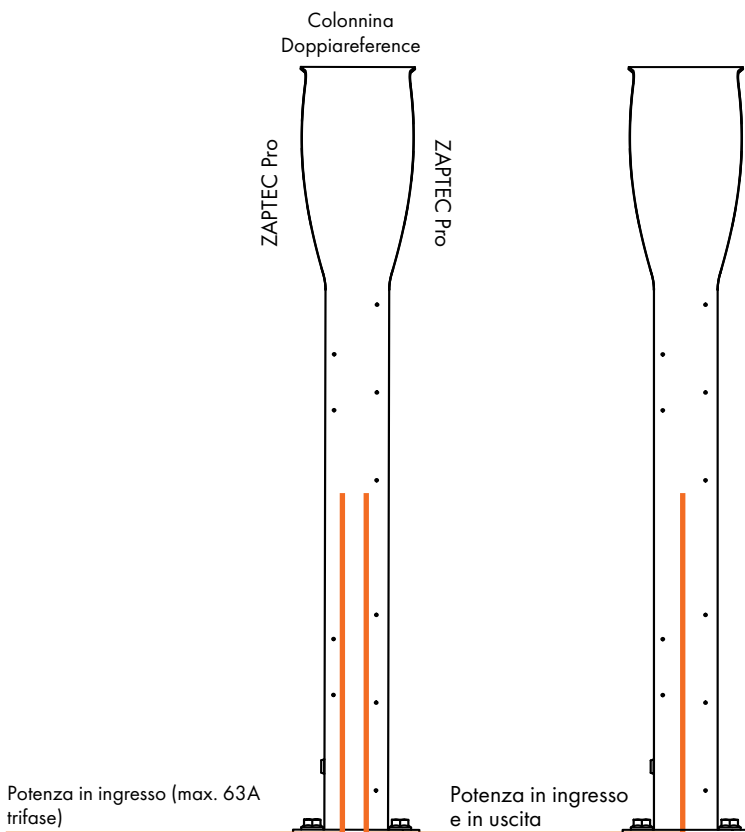
La piastra posteriore della stazione di ricarica è attaccata alla colonnina mediante 4 viti e dadi M4.

Schema di collegamento

Collegare la scatola di connessione come di seguito illustrato.



IT



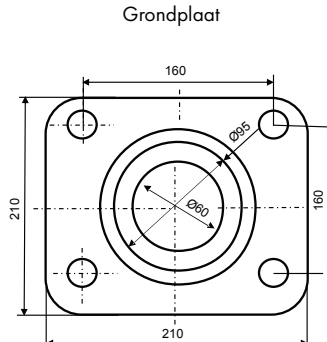
ZAPTEC Column Standard

In dotazione con la colonnina Meegeleverd met de kolom:

1x SmartKey voor kolom

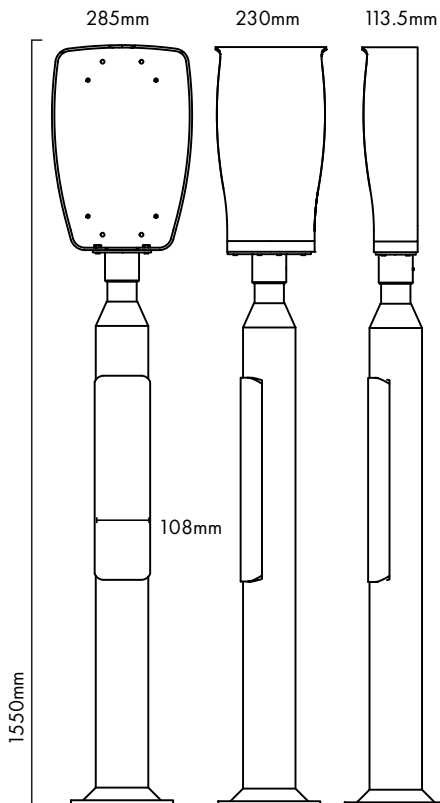
1x Set van aansluitblokken, ALU/CU 50 mm²

4x M4 bouten en moeren (Bouten worden alleen bij de dubbele kolom meegeleverd)



Bevestig de laadkolom op de grond

De laadkolom is eenvoudig op de grond te bevestigen met behulp van de vier boutgaten in de basis, ontworpen voor een standaard CC160-basis.

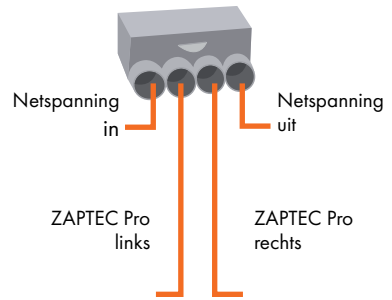


Het laadstation installeren

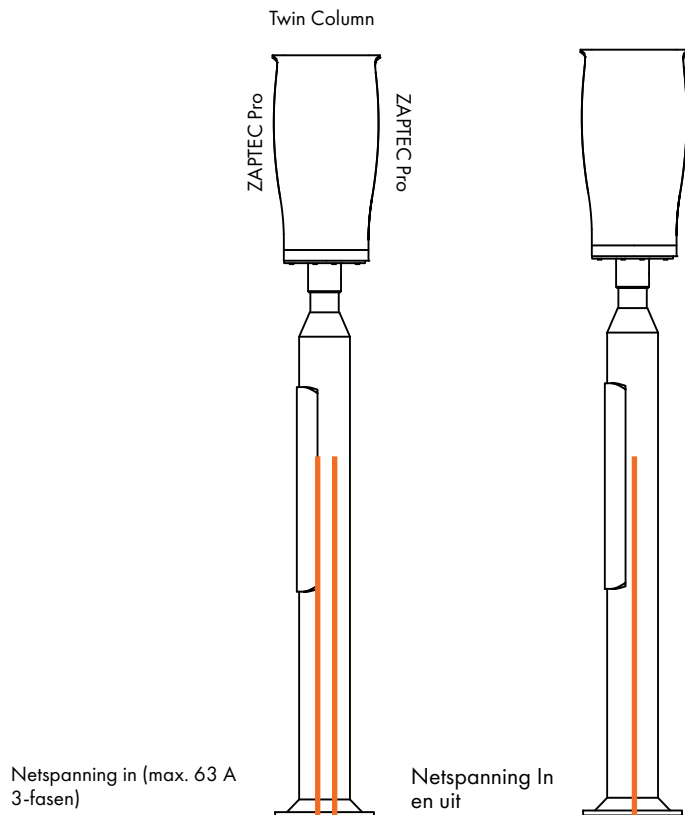
Het achterpaneel van het laadstation is met 4 x M4 bouten en moeren aan de laadkolom bevestigd.

Bedradingschema

De set van aansluitblokken bestaat uit 5 aansluitblokken, aangesloten zoals afgebeeld.



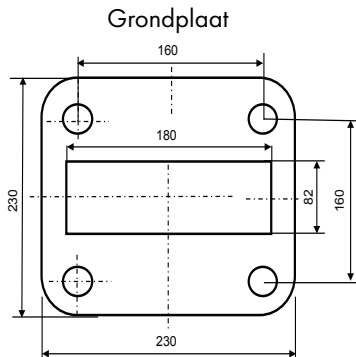
NL



ZAPTEC Column Premium

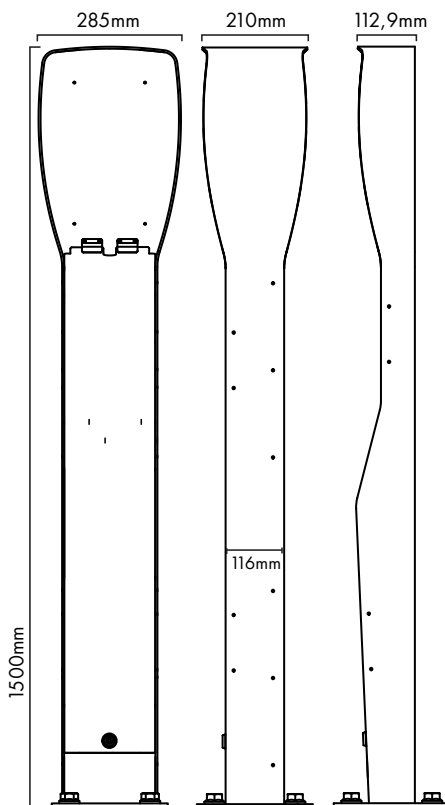
Meegeleverd met de kolom:

- 1x SmartKey voor kolom
- 1x Sleutel voor voorpaneel
- 1x Abox-i 160 L, aansluitdoos
- 1x DIN-rail 35 mm, 160 mm lang
- 3x Aansluitblok ALU/CU 50 mm² dubbel, grijs
- 1x Aansluitblok ALU/CU 50 mm² dubbel, blauw
- 1x Aansluitblok ALU/CU 50 mm² dubbel, g/g
- 4x M4 bouten en moeren (bouten worden alleen bij de dubbele kolom meegeleverd)



Bevestig de laadkolom op de grond

De laadkolom is eenvoudig op de grond te bevestigen met behulp van de vier boutgaten in de basis, ontworpen voor een standaard CC160-basis.

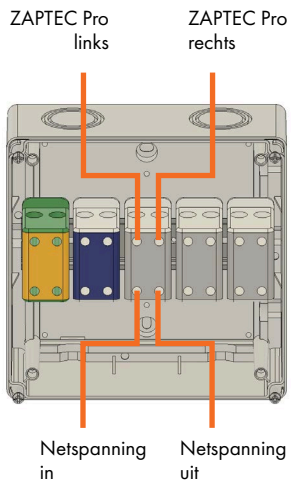


Het laadstation installeren

Het achterpaneel van het laadstation is met 4 x M4 bouten en moeren aan de laadkolom bevestigd.

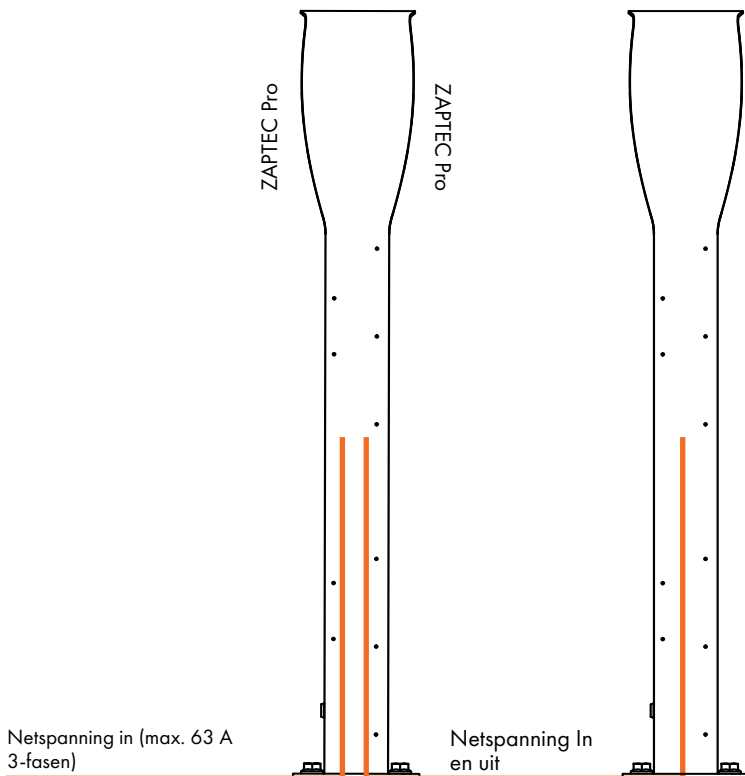
Bedradingschema

Sluit de aansluitdoos aan zoals afgebeeld.



NL

Twin Column



ZAPTEC Charger

Zaptec Charger AS
Richard Johnsensgate 4
4021 Stavanger,
Norway



MADE IN NORWAY